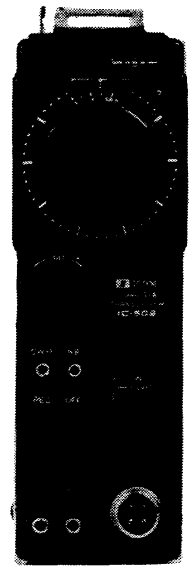


IC-502

50MHz SSB TRANSCEIVER

取扱説明書



この度は **IC-502**をお買上げいただき、ありがとうございます。ICOMの技術がほこる我国初めてのSSBハンディトランシーバーです。どうかこの説明書をよくお読みになり、その高性能を十分発揮していただきたいと思います。

■ プロフィール.....	3
■ 名称と動作.....	4～5
■ お使いになる前に.....	6～8
■ 通信のしかた.....	9～10
■ 内部について.....	11
■ 定格.....	12
■ ブロックダイヤグラム.....	13
■ アマチュア局の申請について.....	14
■ MEMO.....	15

プロフィール

●SSBハンディトランシーバー

回路の複雑なSSBトランシーバーを従来のAMハンディトランシーバーよりも小さくまとめあげました。性能はIC・MOSFETを多数使用していますので、大型機にヒケをとりません。

●アルミダイカストフレーム

持運びを考慮して、シャーシとフレームが一体になったアルミダイカストフレームを採用していますので、非常に軽く、丈夫にできています。

●高安定VFO

高安定VFOで50MHzから51MHzまで1MHz巾を連続カバー、発振周波数は36MHzですが電圧の安定化、温度補償が十分されていますので、どの周波数でも安定したQSOが楽しめます。

●スプリアス極少

VFO周波数が36MHzで、シングルコンバージョンですから送受信ともスプリアスが極めて少なくなっています。

●RIT回路

RIT回路が組込まれていますので相手局がドリフトしてもスムーズにQSOできます。

●ダイヤル照明

ダイヤルが照明できますから、夜間でも運用可能です。

●ノイズブランカー

高性能ノイズブランカーが組込まれていますので、ノイズの多いところでも快適なQSOが楽しめます。

●CW

SSBよりさらにDX QSOが可能なCWでも運用できます。CWへの切替えは、送信スイッチを兼ねた切替スイッチでワンタッチでできます。

●電源表示ランプ

電源電圧が一定の電圧より下がりますと、表示ランプが消えますので電池の消耗の程度が分かります。

●外部電源・外部アンテナ端子

固定用・車載用として使用できるように、外部電源、外部アンテナの接続端子が設けられています。

各部の名称と動作

① ホイップアンテナ

送受信アンテナです。野外で運用されるとき等はこのアンテナをいっぱい引伸ばしてご使用ください。

② 電源表示ランプ

電源がONのとき点灯します。電源電圧によって明るさが変わりますから電池の消耗の程度が分かります。

③ メーター

受信時は受信信号の強さを、送信時は出力レベルを示します。

④ ダイヤル目盛

50MHz～51MHzまで1MHzの巾を50KHz毎に目盛っています。

⑤ チューニングつまみ

二段減速方式で1MHzを展開しています。つまみの1回転は36:1の減速比で約80KHzカバーし、それ以上回すと6:1の減速比になります。従って大幅に周波数を変えるときは素早くでき、目的の周波数付近では減速比が大きくなってスムーズにチューニングできます。

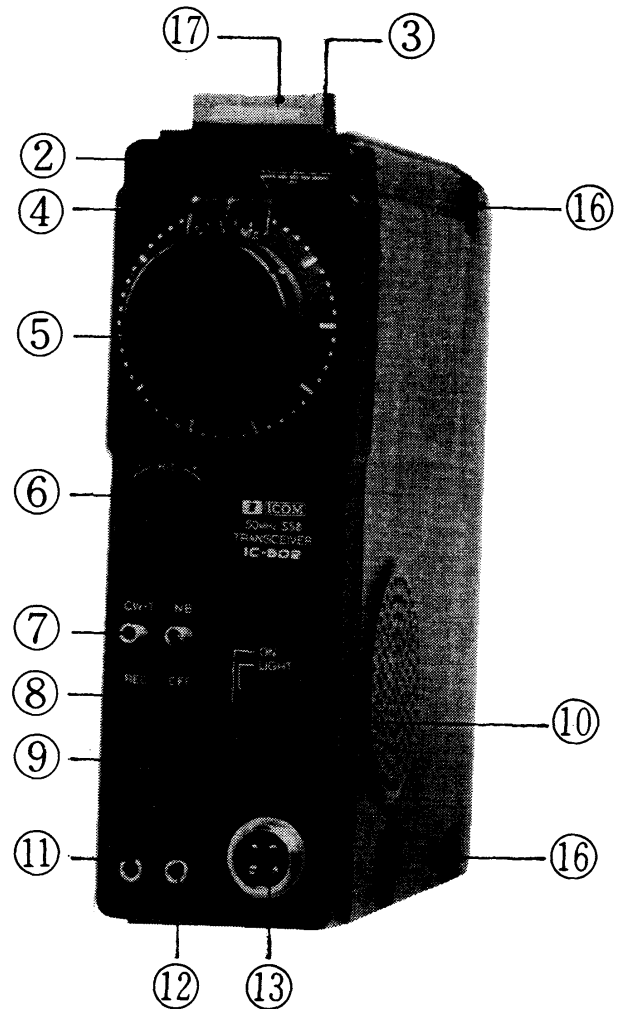
⑥ RITつまみ

送信周波数に関係なく受信周波数のみ、±3KHz程度変えることができます。

中央のクリックストップのかかる位置で送受信周波数は一致し、[+]側へ回すと受信周波数が送信周波数よりも高くなり、[-]側へ回すと低くなります。

⑦ MODE 切換スイッチ

CW-TにするとCW（電信）に切りかわり、同時に送信状態になります。KEYジャックにKEY（電鍵）を接続し、キーイングするとCW波が発射できます。RECにするとSSB・CWとも受信状態になります。SSBで送信状態にするとときはマイクロホンのPTT（プッシュトーク）スイッチを押えてください。

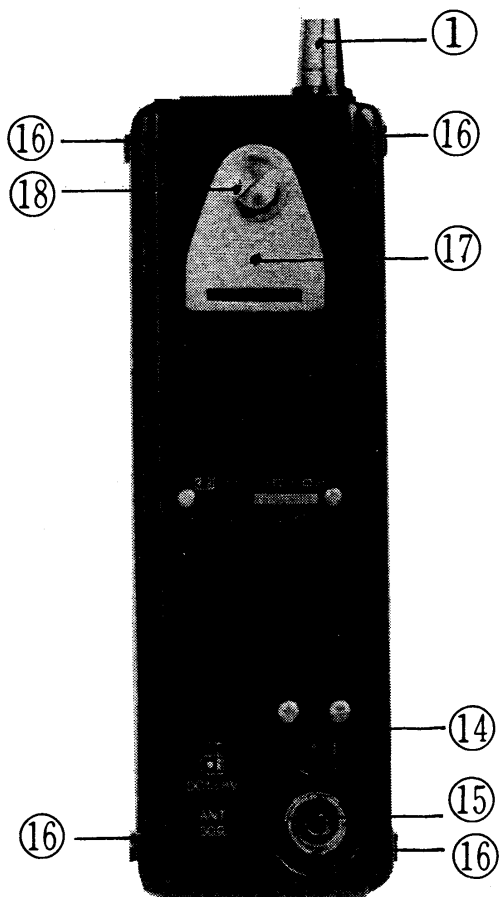


⑧ NB(ノイズブランカー)スイッチ

「ガリ、ガリ」というようなパルス性の雑音があるときはNBの側に倒してください。ノイズブランカーが働いて雑音がなくなり良好に受信できます。

⑨ VOL(ボリューム)つまみ

受信時の音量を調整します。時計方向に回しますと音量が大きくなりますから、適当な位置にセットしてください。



⑩ ファンクションスイッチ

OFFで電源が切れ、ONで電源が入ります。LIGHTにするとダイヤル面とメーターが照明されます。

⑪ 外部スピーカージャック(EXT SP)

外部スピーカー(8Ω)、イヤホン等を接続します。このとき内蔵のスピーカーの接続が切れ、外部スピーカー、イヤホンから音が出ます。

⑫ キージャック(KEY)

電信(CW)で運用するときに電鍵(キー)を接続します。電鍵を接続しないときはキーイング回路が切れていますので電波は出ません。

⑬ マイクコンセント(MIC)

付属のマイクロホンを接続します。マイクロホンに付いているスイッチ(プッシュトゥークスイッチ)を押すと送信になります。

⑭ 外部電源ジャック

外部電源をご使用になるとき、付属の外部電源プラグを使ってこの端子に接続します。プラグの外側の方が⊕の極性ですから、間違えないように接続してください。プラグを挿入することによって電池を入れたままでも外部電源に切り替わります。

⑮ 外部アンテナコンセント

外部アンテナを接続します。インピーダンスは50オームです。なお外部アンテナを使用される場合は、必ず内蔵ホイップアンテナを全部押し込んでおいてください。

⑯ カバー着脱スナップ

カバーを着脱するときを使用します。スナップの頭部を引張って着脱スナップをはずし、カバーを本体から取りはずします。再びカバーを取り付けるときは、スナップの頭部を押し込まずにカバーを本体にかぶせ、スナップの頭部を押し込むと確実に取り付けられます。

⑰ 肩掛けベルト取付金具

付属の肩掛けベルトを取り付けてください。

⑱ マイク掛け金具

受信中等マイクロホンを使用しないときにマイクロホンを掛けられます。

お使いになる前に

●電池の入れかた

お買上げ時は本体に電池が入っていませんので付属の電池（単2型電池9本）を次のようにして入れてください。
UM-2

このときファンクションスイッチは必ずOFFにしておいてください。

まず本体の右側カバーの着脱スナップの頭部を引張って着脱スナップをはずし、カバーを本体から取りはずします。

本体の電極と接触する両側の電池を図示してある方向（バネの電極が電池の⊖極と接触する方向）に入れます。

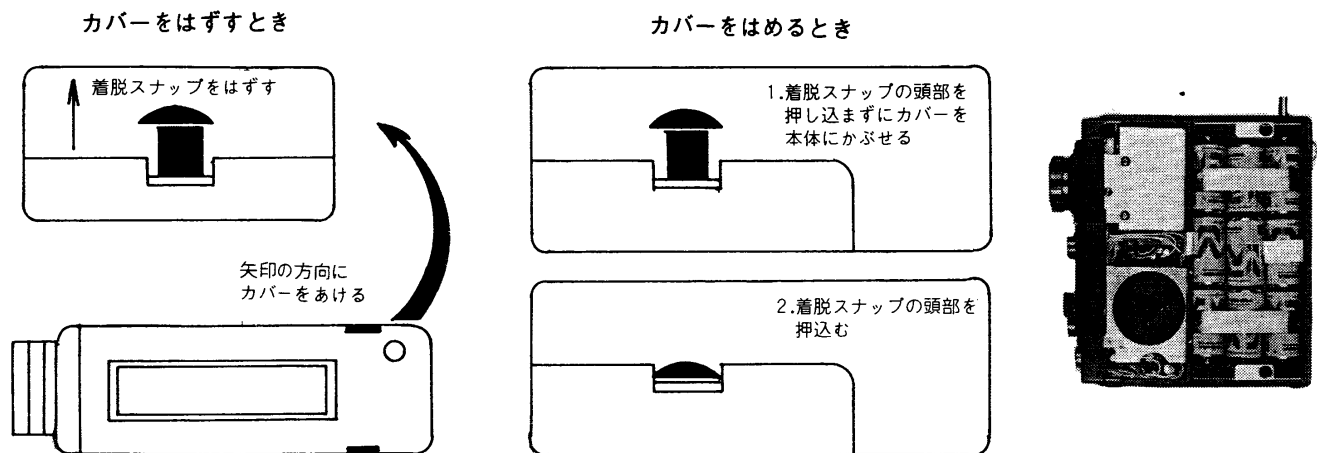
次にバネの電極側の電池をバネの方向に電池

で押しながら中央の電池を入れます。このとき電池をリボンで巻くようにしてリボンの端を電池の上に出しておいてください。

電池を入れ替えるとき簡単に古い電池を取り出せます。

電池が入りましたら着脱スナップを押し込まずにカバーを本体にかぶせ、スナップの頭部を押し込むとカバーが固定されます。

電池を入れ替えるときは同様にしてカバーをはずし、中央の電池から古い電池を取り出し（リボンを引張ると簡単に取り出せます）新しい電池と入れ替えてカバーをします。



●電池の入替時期

電池の電圧が下がりますと送信出力が減り、本機の性能を十分に発揮することができません。電源表示ランプが電源をONにして点灯しないとき、受信状態で暗く点灯し、送信状態にするとマイクロホンに向かって話さなくても（CWのときはキーを押さなくても）消

えてしまうときは電池が消耗していますから新しい電池と取り替えてください。このとき同じ種類の乾電池をご使用ください。混用すると液もれの恐れがあります。また、乾電池は一度に全数お取り替えください。古いものと混用すると使用時間が短くなります。

普通性能の電池で受信状態で約10時間連続使用可能です。途中で電源をOFFにすれば電池の性能が回復しますから、より長くご使用できます。

送信状態にすればピークで、受信時の数倍の電流が流れますから、送信時間が長くなるほど電池の使用可能時間が短くなります。

従って

- 送信時間をできるだけ短くする。
- 受信時の音量を小さくする。
- 使用しないときは必ず電源を切る。
- できるだけ連続して使用しない。

等が電池を長持ちさせるコツです。

高性能電池をご使用になりますと、さらに長時間使用可能となります。

●外部電源について

固定用・車載用としてお使いになるときは、外部電源をご使用ください。電池の消耗を気にすることなく安定した通信が行なえます。

1. 外部電源はDC13.8V、電流容量1A以上の安定化電源、またはカーバッテリーをご使用ください。(DC11~15Vで使用できますが、なるべく定格に近い電圧でお使いください。)
2. 送信と受信で大巾に電流が変わります。電圧は送受信どちらのときも11~15Vの範囲内にあることを確かめてください。
3. 外部電源プラグの接続は図のとおりです。間違わないように接続してください。電源を逆接続したときは、逆接続保護回路によって本機には電源がはいりません。
なお、本機を長期間ご使用にならないとき、外部電源を使用して乾電池では長期間ご使用にならないとき、電池が消耗してしまったとき等は必ず、電池を取り出してください。電池が液もれして本機を痛めることがあります。
4. 電源プラグの外側の電極が⊕となっていま

すからプラグをシャーシ・フレーム等にショートさせないようにご注意ください。特に車載の場合は本機のほかに自動車の車体にプラグをショートさせないようにご注意ください。また、専用のヒューズを通してカーバッテリーに接続するようにしてください。



●ハンディでお使いになるとき

1. 本体に付属の電池を入れてください。(電池の入れかた参照)
2. 付属の肩掛けベルトを本体の肩掛けベルト取付金具に取り付けてください。
3. ホイップアンテナはいっばいに伸ばしてお使いください。なお、持ち運びされるときはホイップアンテナの先を木の枝等にひっかけたりしてアンテナを折ったり、他の人の迷惑になったりしますから、ホイップアンテナを縮めてください。
4. 雷の近いときは、アンテナを縮めてご使用を中止してください。特に山の上や広い野原などでは落雷の危険性がありますからご注意ください。

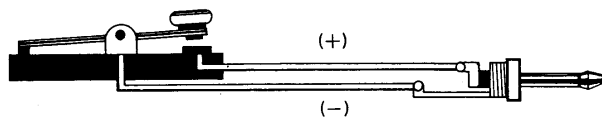
●固定用としてお使いになるとき

1. 雨や水しぶきが直接かかったり、高温になる所、直射日光の当たるところ、また、極端に振動の多い所、ほこりの多い所等はさけて設置してください。
2. 高性能外部アンテナのご使用をおすすめします。外部アンテナをお使いのときはホイップアンテナは必ず、本体に押し込んでおいてください。(外部アンテナの使いかた参照)
3. 固定用としてお使いになるときは、外部電源をお使いになる方が経済的です。(外部電源について参照)

●CWで運用される時

CW（電報）はSSBよりも微弱な信号でも聞き取れますから、さらに遠距離の局との交信が可能となります。

CWで運用される時は、キー（電鍵）を付属のプラグで、KEYジャックに接続してください。接続は図のとおりです。なお、エレキーなどで端子に極性のあるものには()内の極性となるように接続してください。



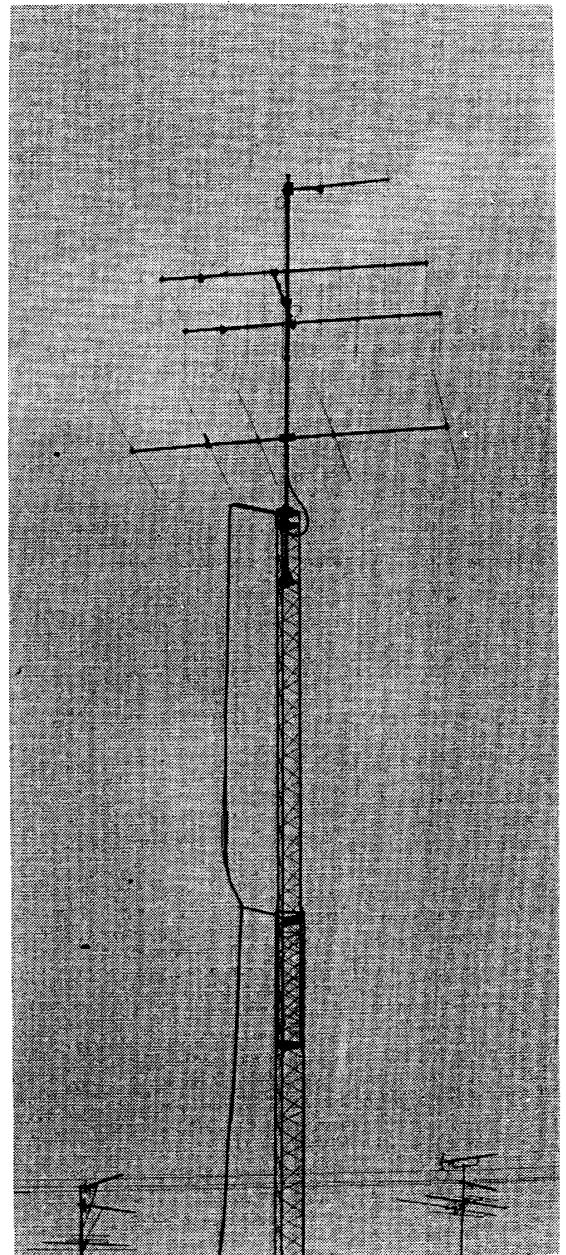
●外部アンテナについて

本機の運用成績はほとんどアンテナによって左右されます。山や高いビルディングの上からでは内蔵のホイップアンテナでも、相当よい成績が得られますが、低い所や市街地等ではよい成績はあまり期待できません。

このようなところでは性能の良い外部アンテナをご使用ください。

1. 外部アンテナをご使用のときは、内蔵のホイップアンテナを必ずセット本体に押込んでおいてください。
2. アンテナは性能の良いもの（多素子のビームアンテナ等）をできるだけ高いところに設置してください。また、フィーダーとの接続部分は風雨や振動等で性能が落ちないように確実に接続してください。
3. 整合インピーダンスは 50Ω に設計されています。アンテナコネクタに接続する点の負荷インピーダンスが 50Ω になればどんなアンテナでもご使用できます。アンテナ、フィーダーともに 50Ω のものを使用すれば簡単にマッチングがとれます。コネクタはM型コネクタです。

4. VHF帯では、フィーダーでの損失が大きくなりますから、できる限り損失の少ないものをご使用ください。



通信のしかた

●準備

電源を入れる前に次のことを確認してください。

1. 電池が正しく挿入されていますか？
外部電源を使用されるときは、外部電源が正しく接続されていますか？
2. アンテナは正しくセットされていますか？
外部アンテナを使用されるときは、ホイップアンテナが本体に押し込められ、外部アンテナが確実に接続されていますか？
3. マイクロホンまたはキーが正しく、確実に接続されていますか？

また、ツマミ・スイッチ類は次のようにセットしてください。

- チューニングツマミ 受信しようとする周波数付近
- RITツマミ 中央(クリックストップのかかるところ)
- MODE 切換スイッチ REC
- NB(ノイズブランカー)スイッチ OFF
- VOL(ボリューム)ツマミ 反時計方向に回し切る
- ファンクションスイッチ OFF

●受信のしかた

ファンクションスイッチを時計方向に回し、ONにしますと電源表示ランプが点灯し、電源が入ったことを示します。さらにファンクションスイッチを回し、LIGHTにしますとダイヤル面とメーターが照明されますので夜間に使用される時は大変便利です。

●ボリューム

VOL(ボリューム)ツマミを時計方向にゆっくり回していきまると、「ザー」という雑音が音声等の信号が聞こえてきますから、適当な音量になるところで止めてください。

●チューニングツマミ

チューニングツマミは $\frac{1}{4}$ 回転位は減速比が大

きく、軽く回りますが、それ以上回しますと減速比が小さくなって手応えが少し重くなります。

信号が受かりますと、入感している信号の強さに応じてメーターが振れますから、メーターが多く振れ、受信音が明瞭になる位置にチューニングツマミを止めます。なおこのときチューニングツマミを少し余分に回し、反対方向に戻しますと、減速比が大きくなってスムーズにチューニングできます。弱い信号は早く回しますと気づかないときがありますから、チューニングツマミはゆっくり回してください。CWのときは受信音が約1KHzになるようにしてください。このときに送受信の周波数が一致します。

●RIT

通常の運用の場合は送受信同一周波数にしておきますので、RITツマミの中央の位置(クリックストップのかかる位置)でご使用ください。交信を始めてから相手局の周波数がドリフトするときは、チューニングツマミを回さずにRITツマミを回して受信音が明瞭になる位置に合わせてください。

また、CQを出したとき等で、他局からの呼出しを確認するときもRITツマミを回してチェックしてください。

●ノイズブランカー(NB)

自動車のイグニッションノイズ等「ガリ、ガリ」というパルス性雑音があるときは、ノイズブランカースイッチを[NB]にしてください。ノイズブランカーが働いて快適な受信ができます。(近接周波数に強力な電波が存在すると正常なノイズブランカーの動作がしないことがあります。)

●送信のしかた

●SSBのとき

うまく受信ができましたら送信に送りますが、

送信する前には必ず受信をし、他の局の通信に妨害を与えないように注意してください。CQを出している局や、交信を終わろうとしている局を呼出すときは、RITツマミをクリックストップのかかる位置にし受信音が明瞭になるようにチューニングツマミを調整します。相手局が受信状態に入りましたら、マイクロホンのPTT（プッシュトーク）スイッチを押し、相手局を呼出します。このときマイクロホンと口との間隔を5cm程離して普通の大きさの声で話してください。あまり大きな声で話しますと音声が歪むことがあります。マイクロホンに向かって話しますと音声に従ってメーターが振れます。呼出しが終了しましたらPTTスイッチを離してください。また受信状態にもどります。メーターは送信状態にすると自動的に出力レベルメーターに切り替わります。メーターの指示は、相対値で絶対値（1Wとか3Wということ）を指示するわけではありません。また、アンテナの状態によっても振れが変わること

があります。

CQを出すときは、他の局の通信に妨害を与えない周波数を使用して呼出してください。他局からの呼出しの周波数がずれていて正常な音声にならないときは、チューニングツマミを回さずRITツマミで調整してください。

●CWのとき

MODE切替スイッチをCW-Tに倒しますと、CW（電信）に切替わり、同時に送信状態になりますから、キーイングしますとCW波が発射できます。キーを押しますとキーイングに従ってメーターが振れます。符号はそのままではモニターできませんから外部にモニターを付けるか、メーターを見ながらゆっくりと正確にキーイングしてください。

なお、このときマイクロホンを接続したままでもCWに切替わりマイクロホンは動作しません。

送信が終了しましたらMODE切替スイッチをRECに戻してください。受信状態に戻ります。

電波を発射する前に

ハムバンドの近くには、多くの業務用無線局の周波数があり運用されています。これらの無線局の至近距離で電波を発射するとアマチュア局が電波法令を満足していても、不測の電波障害が発生することがあり、移動運用の際にはじゅうぶんど注意ください。

とくにつぎの場所での運用は原則として行なわず必要な場合は管理者の承認を得るようにしましょう。

民間航空機内、空港敷地内、新幹線車輦内、業務用無線局及び中継局周辺等。

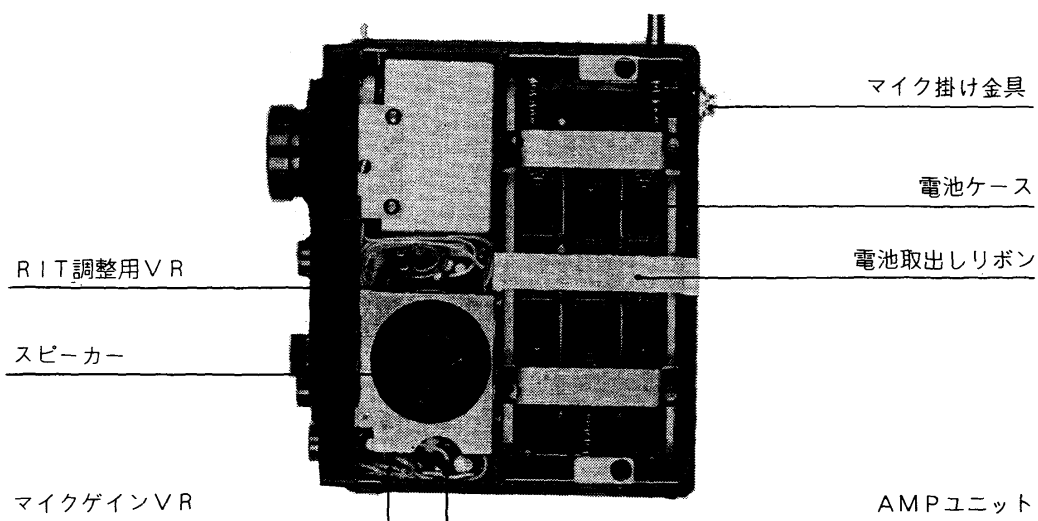
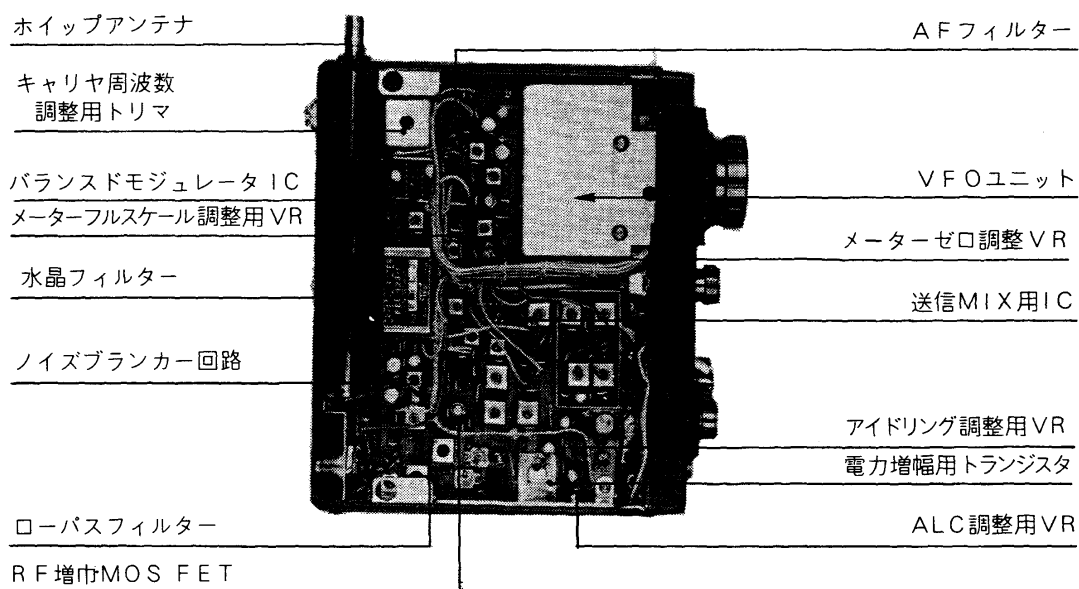
TVI等について

本機はスプリアス防止のフィルターが入っていますのでTVI等に悩まされることはありませんがアンテナのミスマッチング等でTVIの原因となることがあります。アンテナの調整を十分していただきなおかつTVI等が発生するときは他にも原因が考えられます。JARLでは、アマチュア局側の申し出によりその対策と障害防止の相談を受けていますので、JARLの監査指導員またはJARL事務局に申し出られると良い結果が得られるものと思います。またJARLではアマチュア局の電波障害対策の手引として「TVIの対策ノート」を配布しておりますので、事務局へお問い合わせください。

JARL事務局・地方事務局所在地

名 称	住 所	電 話 番 号
連 盟 事 務 局	〒170 東京都豊島区巢鴨1-14-2	03-944-0311
関東地方事務局	同 上	03-945-0433
東海地方事務局	〒450 名古屋市中村区広小路西通り1-20ガーデンビル5階	052-586-2721
関西地方事務局	〒543 大阪市天王寺区大道3-160 赤松ビル内	06-779-1676
中国地方事務局	〒730 広島市銀山町2-6 松本無線ビル4階	0822-43-1390
四国地方事務局	〒790 松山市一番町1-11-1 明閑ビル2階	0899-43-3784
九州地方事務局	〒860 熊本市下通町1-8-15 上田ビル内	0963-52-3469
東北地方事務局	〒980 仙台市大町2-6-20 高橋ビル内	0222-27-3677
北海道地方事務局	〒060 札幌市中央区北1条西5丁目 日赤会館内	011-251-8621
北陸地方事務局	〒920 金沢市彦三町1-4-1 西田ビル内	0762-61-6319
信越地方事務局	〒380 長野市県町477 富士井ビル3階	0262-34-7676

内部について



IC-502 定格

一般仕様

- 使用半導体 トランジスター 17
FET 8
IC 7
ダイオード 37
- 周波数範囲 50MHz~51MHz
- 周波数安定度 25°C一定 スイッチON5分後より
±200Hz/h以内
- 電波型式 SSB(A3J) CW(A1)
- 空中線インピーダンス 50Ω
- 電源電圧 DC13.8V (±15%)
- 接地性 マイナス接地
- 消費電流 送信 A3J時(2トーンPEP3W)
約 550mA
A1時 約 700mA
受信 最大出力時 約 250mA
無信号時(ダイヤル照明時) 約 120mA
無信号時 約 80mA
- 外形寸法 183mm(高さ)×61mm(巾)×162mm(奥行)
- 重量 約 2.1kg (電池を含む)

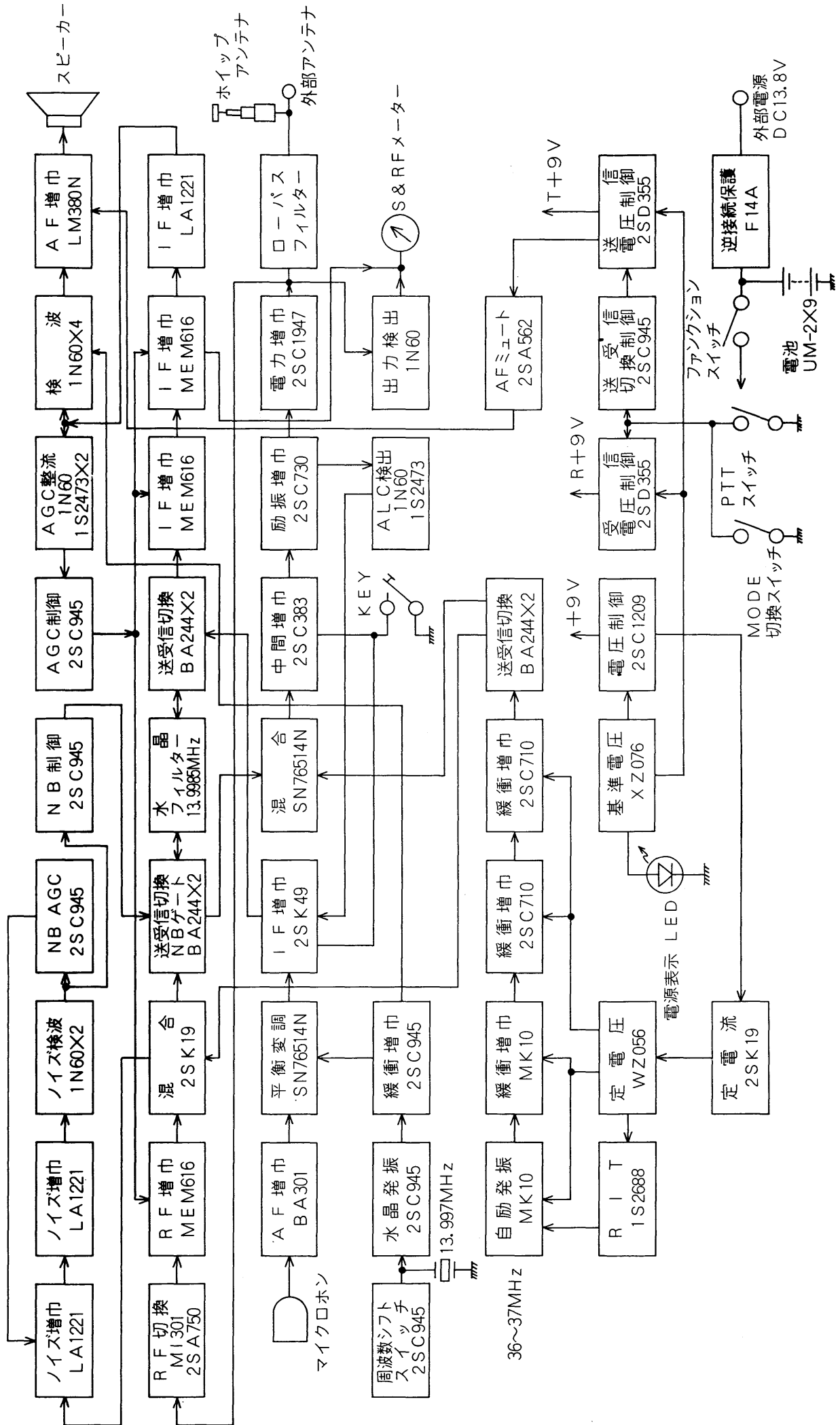
送信部

- 送信周波数 50MHz~51MHz連続可変
- 電波型式 A3J(USB) A1
- 送信出力 A3J 3W (PEP)
A1 3W
- 搬送波抑圧比 40dB以上
- 不要側波帯抑圧比 40dB以上 / 1KHz
- 不要輻射強度 -60dB以下
- 変調方式 平衡変調
- SSB発生方式 フィルター方式
- マイクロホンインピーダンス 600Ω

受信部

- 受信周波数 50MHz~51MHz連続可変
- 電波型式 A3J(USB) A1
- 受信方式 シングルスーパーヘテロダイン
- 中間周波数 13.9985MHz
- 受信感度 -6dBμ(S+N)/N 10dB以上
- スプリアス感度 -60dB以下
- 選択度 ±1.2KHz以上 / -6dB
±2.4KHz以下 / -60dB
- 低周波出力 1W以上 (8Ω負荷10%歪時)
- 出力インピーダンス 8Ω

■ブロックダイヤグラム



●アマチュア局の免許申請について

空中線電力10W以下のアマチュア局の免許または変更(送信機を取替え、増設)の申請をする場合、日本アマチュア無線連盟(JARL)の保証認定を受けると電波監理局で行なう落成検査(または変更検査)が省略され簡単に免許されます。

IC-502を使用して保証認定を受ける場合に、保証願書の送信機系統図の欄に登録番号(1-17)または送信機(トランシーバー)の型名(IC-502)を記載すれば送信機系統図の記載を省略することができます。

その他の書類のうち、工事設計書の送信機の欄には下記の表のように記入してください。

免許申請に必要な申請書類はJARL事務局、アマチュア無線機器販売店、有名書店等で販売していますからご利用ください。

その他アマチュア無線についての不明な点はJARL事務局にお問い合わせください。

区 分		第 送信機
発射可能な電波の 型式・周波数の範囲		A3J ㊦
		50MHz 帯
変 調 の 方 式		平衡変調
終 段 管	名称個数	2SC1947X1
	電圧入力	13.8V 6W

㊦電信(CW)を運用する場合は、A1も加えて記入してください。



株式会社 井上電機製作所

■本 社 ☎547 大阪市平野区加美鞍作1丁目6番19号 ☎(06)792-6843(代)
■大阪営業所 ☎547 大阪市平野区加美南1丁目8番35号 ☎(06)793-0331(代)
■東京営業所 ☎161 東京都新宿区中井2丁目1番28号 大本ビル3F ☎(03)954-0331(代)
■九州営業所 ☎812 福岡市博多区下呉服町4丁目28番地 ☎(092)281-1296